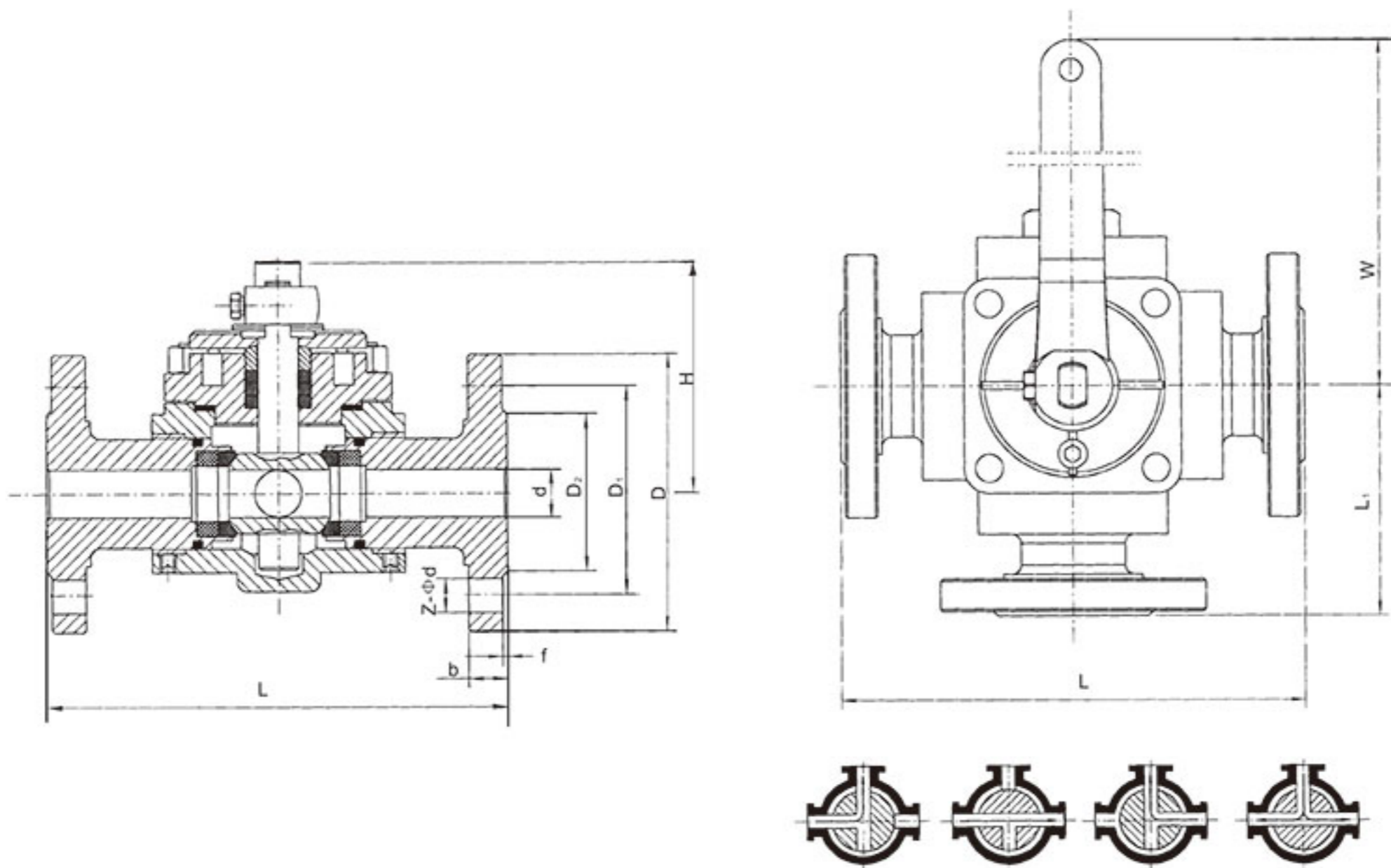


球阀

Q45F-16C、P、R T型三通法兰球阀

结构图



主要外形尺寸及连接尺寸

PN	DN	d	L	L ₁	D	D ₁	D ₂	b	f	Z-φd	H	W
1.6	25	25	200	100	115	85	65	14	2	4-φ14	125	230
	32	30	250	115	135	100	78	16	2	4-φ18	125	230
	40	38	250	125	145	110	85	16	3	4-φ18	135	280
	50	49	260	130	160	125	100	16	3	4-φ18	145	280
	65	64	320	160	180	145	120	18	3	4-φ18	160	400
	80	76	320	160	195	160	135	20	3	8-φ18	176	400
	100	98	370	185	215	180	155	20	3	8-φ18	180	500