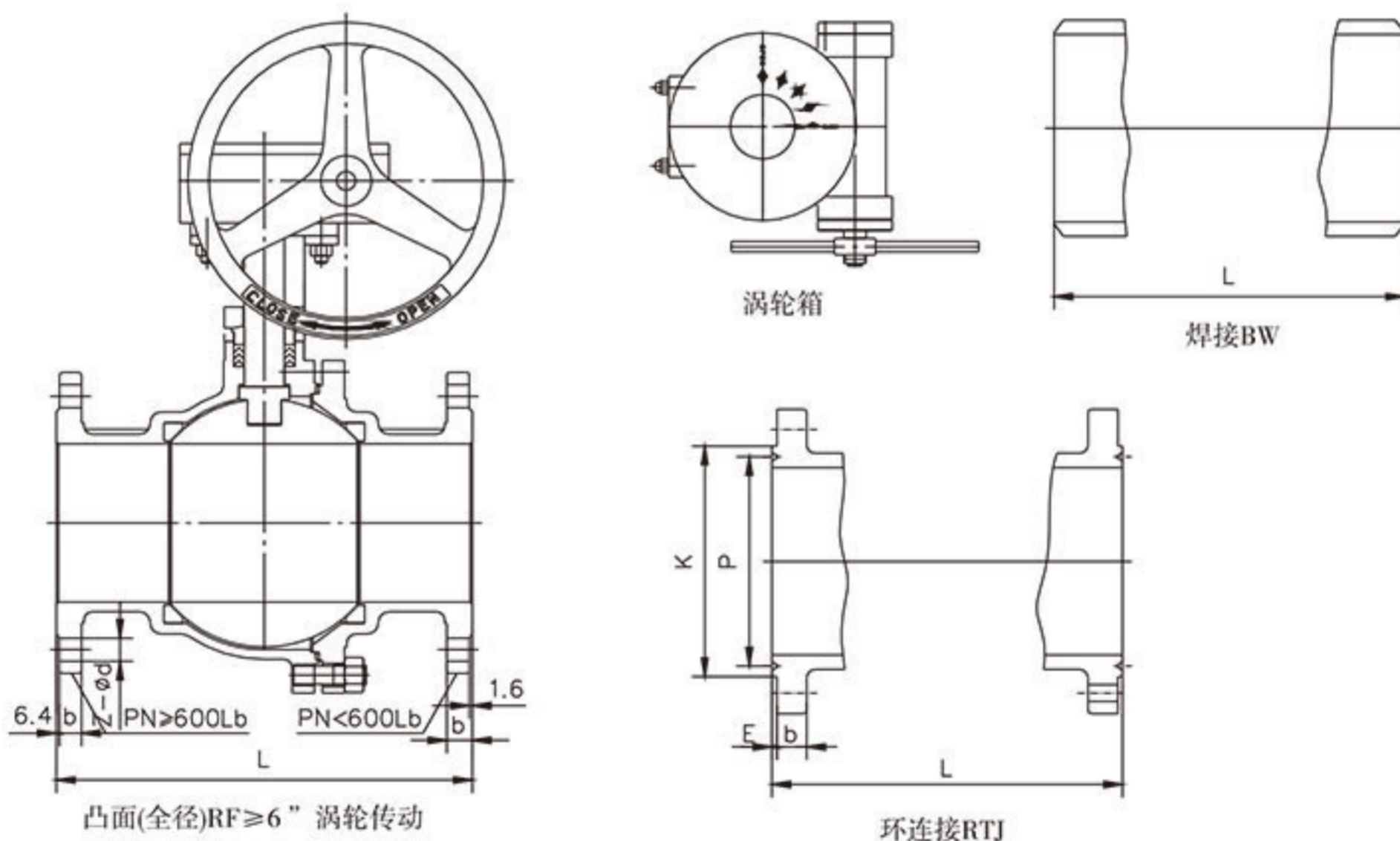
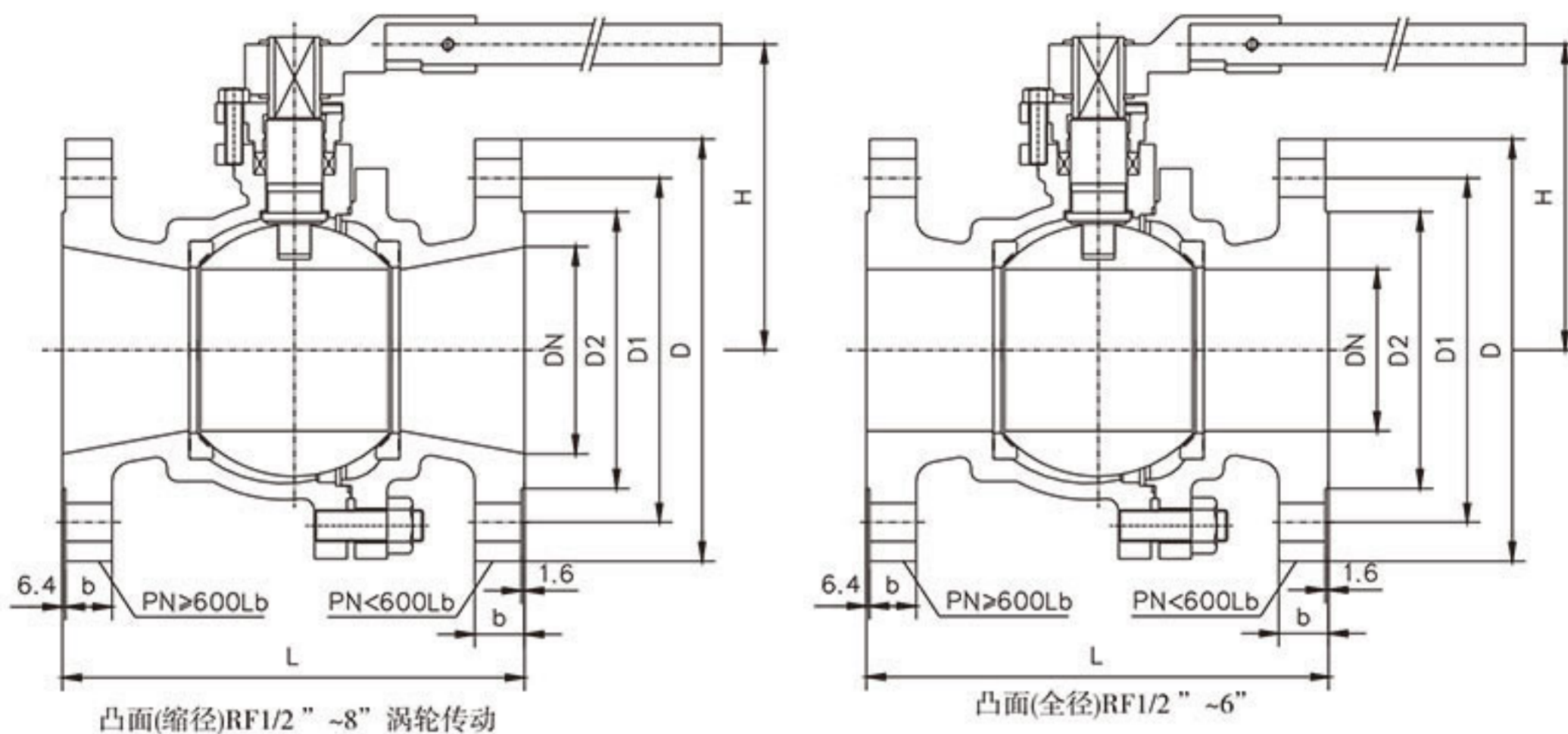


球阀

中法兰螺栓连接钢制球阀

结构图



应用规范

- 1.设计制造标准: ANSI B16.10&API 608
- 2.法兰连接标准: \leq 24in ANSI B16.5, \geq 26in API 605或MSS SP-44

球 阀

Q41F-150Lb、300Lb、600Lb中法兰螺栓连接钢制球阀

主要连接尺寸

DN (mm)	NPS (in)	L			D	D ₁	D ₂	b	Z-Φd	P	K	H
		凸面	焊接	环连接								
CLASS 150Lb												
50	2	178	216	191	152	120.5	92	16	4-Φ19	82.55	102	104
65	2½	191	241	203	178	139.5	105	18	4-Φ19	101.6	121	153
80	3	203	283	216	190	152.5	127	19	4-Φ19	144.3	133	187
100	4	229	305	241	229	190.5	157	24	8-Φ19	149.23	171	206
150	6	394	457	406	279	241.5	216	25	8-Φ22	193.68	219	244
200	8	457	521	470	343	298.5	270	29	8-Φ22	247.85	273	283
250	10	533	559	546	406	362	324	30	12-Φ25	304.8	330	345
300	12	610	635	622	483	432	381	32	12-Φ25	381	406	450
CLASS 300Lb												
50	2	216	216	232	165	127	92	22	8-Φ19	82.55	108	105
65	2½	241	241	257	190	149	105	25	8-Φ22	101.6	127	115
80	3	283	283	298	210	168	127	29	8-Φ22	123.83	146	187
100	4	305	305	321	254	200	157	32	8-Φ22	149.23	175	206
150	6	403	403	419	318	270	216	37	12-Φ22	211.14	241	244
200	8	502	521	518	381	330	270	40	12-Φ25	269.88	302	283
250	10	568	559	584	444	387.5	324	48	16-Φ29	323.85	356	345
300	12	648	635	664	521	451	381	51	16-Φ32	381	413	450
CLASS 600Lb												
50	2	292	292	295	165	127	92	25	8-Φ19	82.55	108	153
65	2½	330	330	333	190	149	105	29	8-Φ22	101.6	127	153
80	3	356	356	359	210	168	127	32	8-Φ22	123.83	146	200
100	4	432	432	435	273	216	157	38	8-Φ25	149.23	175	220
150	6	559	559	562	356	292	216	48	12-Φ29	211.14	241	320
200	8	660	660	664	419	349	270	56	12-Φ32	269.88	302	370
250	10	787	787	791	508	432	324	64	16-Φ35	323.85	356	410

球 阀

Q41F-900Lb、1500Lb中法兰螺栓连接钢制球阀

DN (mm)	NPS (in)	L			D	D ₁	D ₂	b	Z-Φd	P	K	H
		凸面	焊接	环连接								
CLASS 900Lb												
50	2	368	368	371	216	165	92	38	8-Φ25	95.25	124	155
65	2½	419	419	422	244	190.5	105	41	8-Φ29	107.95	137	155
80	3	381	381	384	241	190.5	127	38	8-Φ25	123.83	156	195
100	4	457	457	460	292	235	157	45	8-Φ32	149.23	181	286
150	6	610	610	613	381	317.5	216	56	12-Φ32	211.14	241	325
200	8	737	737	740	470	393.5	270	64	12-Φ38	269.88	308	370
250	10	838	838	841	546	470	324	70	16-Φ38	323.85	362	410
300	12	965	965	968	610	533.5	381	79	20-Φ38	381	419	460
CLASS 1500Lb												
50	2	368	368	371	216	165	92	38	8-Φ25	95.25	124	216
65	2½	419	419	422	244	190.5	105	41	8-Φ29	107.95	137	216
80	3	470	470	473	267	203	127	48	8-Φ32	136.53	168	267
100	4	546	546	549	311	241.5	157	54	8-Φ35	161.93	194	394
150	6	705	705	711	394	317.5	216	83	12-Φ38	211.14	248	483
200	8	832	832	841	483	393.5	270	92	12-Φ45	269.88	318	585
250	10	991	991	1000	584	482.5	324	108	12-Φ51	323.85	371	585
300	12	1130	1130	1146	673	571.5	381	124	16-Φ54	381	438	675